

**Assunto:** Abraçadeira Plástica Flexível (PM Br 761.01)**Áreas de aplicação**

Perímetro: Brasil

Função Apoio: -

Função Serviço: -

Linha de Negócio: Infraestrutura e Redes

**CONTEÚDO**

1.	OBJETIVOS DO DOCUMENTO E ÁREA DE APLICAÇÃO .....	2
2.	GESTÃO DA VERSÃO DO DOCUMENTO.....	2
3.	UNIDADES RESPONSÁVEIS PELO DOCUMENTO .....	2
4.	REFERÊNCIAS .....	3
5.	POSIÇÃO DO PROCESSO COM RELAÇÃO À ESTRUTURA ORGANIZACIONAL.....	4
6.	SIGLAS E PALAVRAS-CHAVE.....	4
7.	MATERIAL.....	5
7.1	Características Construtivas.....	6
7.2	Identificação.....	6
7.2.1.	No material.....	6
7.2.2.	Na Embalagem .....	6
7.3	Ensaio s .....	7
7.3.1.	Ensaio s de Tipo .....	7
7.3.2.	Ensaio s de Recebimento.....	7
7.4	Amostragem.....	7
7.5	Transporte, Embalagem e Acondicionamento .....	7
7.6	Fornecimento .....	7
7.7	Garantia .....	7
8.	ANEXOS .....	7
8.1	Características Técnicas Garantidas - CTG.....	7

RESPONSÁVEL POR PM & CONSTRUCTION BRAZIL  
**Fernando Andrade**

**Assunto:** Abraçadeira Plástica Flexível (PM Br 761.01)**Áreas de aplicação**

Perímetro: Brasil

Função Apoio: -

Função Serviço: -

Linha de Negócio: Infraestrutura e Redes

## 1. OBJETIVOS DO DOCUMENTO E ÁREA DE APLICAÇÃO

Este documento define os requisitos técnicos para aquisição de Abraçadeira Plástica Flexível. Este documento se aplica a ENEL Ceará, Goiás, Rio de Janeiro e São Paulo.

A presente política aplica-se ao Grupo Enel no que diz respeito à sua atuação no Brasil, de acordo com as leis, regulamentos, acordos coletivos e normas de governança aplicáveis, incluindo a Lei Geral de Proteção de Dados, que em qualquer situação, prevalecem sobre as disposições contidas neste documento.

A Lei Geral de Proteção de Dados, Lei nº 13.709/2018 (LGPD) e GDPR (Regulamento U.E. 2016/679 do Parlamento Europeu e do Conselho, de 27 de abril de 2016), regulamentam o tratamento de dados pessoais. A LGPD define que tratamento é toda operação realizada com dados pessoais, como as que se referem a coleta, produção, recepção, classificação, utilização, acesso, reprodução, transmissão, distribuição, processamento, arquivamento, armazenamento, eliminação, avaliação ou controle da informação, modificação, comunicação, transferência, difusão ou extração, bem como que Dados Pessoais são todas as informações relacionadas a uma pessoa natural (pessoa física), que possa torna-la identificada ou identificável (tais como: nome, CPF, endereço, nome de familiares, perfil de consumo, geolocalização, número de Unidade Consumidora, etc., os quais de forma isolada, ou associada com dois ou mais, possam identificar direta, ou indiretamente, um titular de dados pessoais).

Os Tratamentos de Dados Pessoais realizados durante as atividades descritas neste documento, deverão estar devidamente mapeados no sistema de registro de tratamento de dados pessoais do Grupo Enel, conforme a Instrução Operacional n. 3341 - Gerenciamento de Registro de Tratamento de Dados Pessoais e deverão ocorrer em consonância com as regras de Proteção De Dados Pessoais, GDS e Segurança da Informação do Grupo Enel, estabelecidas nas respectivas Políticas e Procedimentos internos, listados no item 4 deste documento.

## 2. GESTÃO DA VERSÃO DO DOCUMENTO

Versão	Data	Descrição das mudanças
0	08/10/2019	Emissão da especificação técnica. Desenho cancelado PM-R 1750 R-06, NTC-23 Des. 2, MP-59-12 e MAT-OMBR-MAT-18-0120
1	08/04/2022	Inserção de cód.270336.

## 3. UNIDADES RESPONSÁVEIS PELO DOCUMENTO

Responsável pela elaboração do documento:

- Engineering Sup & Global St. Adoption

Responsável pela autorização do documento:

- Engineering Sup & Global St. Adoption

**Assunto:** Abraçadeira Plástica Flexível (PM Br 761.01)**Áreas de aplicação**

Perímetro: Brasil

Função Apoio: -

Função Serviço: -

Linha de Negócio: Infraestrutura e Redes

#### 4. REFERÊNCIAS

- Procedimento Organizacional n.375 Gestão da Informação Documentada;
- Código Ético do Grupo Enel;
- Plano de Tolerância Zero à Corrupção;
- Enel Human Rights Policy;
- Enel Global Compliance Program (EGCP);
- Política do SGI;
- ISO 9001 - Sistema de Gestão da Qualidade;
- ISO 14001 - Sistema de Gestão Ambiental;
- ISO 45001 - Sistema de Gestão de Segurança e Saúde Ocupacional;
- ISO 50001- Sistema de Gestão de Energia;
- ISO 37001 - Sistema de Gestão Antisuborno;
- Policy n.344 - Application of the General Data Protection Regulation (EU Regulation2016/679) within the scope of the Enel Group;
- Procedimento Organizacional n.1626 – Aplicação da Lei Geral de Proteção de Dados Pessoais no âmbito das Empresas do Grupo Enel;
- Policy n.243 - Segurança da Informação;
- Policy n.33 – Information Classification and Protection;
- Policy n.347 – Policy Personal Data Breach Management;
- Policy n.1042 – Gerenciamento de Incidentes de Segurança de Dados Pessoais;
- Instrução Operacional n.3341 – Gerenciamento de Registro de Tratamento de Dados Pessoais;
- Instrução Operacional n.3340 – Metodologia para Processo de Avaliação de Impacto na Proteção de Dados;
- Policy n.241 – Gestão de Crises e Incidentes Brasil;
- Policy n.25 – Management of Logical Access to IT Systems;
- Policy n.37 - Enel Mobile Applications;
- Procedimento Organizacional n.34 - Application Portfolio Management;
- Procedimento Organizacional n.35 - GDS Initiatives Planning and Activation;
- Procedimento Organizacional n.36 - Solutions Development & Release Management;
- Instrução Operacional n.944 - Cyber Security Risk Management Methodology;
- ABNT NBR 5426, Planos de amostragem e procedimentos na inspeção por atributos;

**Assunto:** Abraçadeira Plástica Flexível (PM Br 761.01)

**Áreas de aplicação**

Perímetro: Brasil

Função Apoio: -

Função Serviço: -

Linha de Negócio: Infraestrutura e Redes

- ASTM G-155, Standard Practice for Operating Xenon Arc Light Apparatus for Exposure of Non-Metallic Materials;
  - ASTM D-4066, Nylon, Injection and Extrusion Materials (PA);
  - MIL-S-23190E, Military Specification;Notas:
- 1) O fornecedor deve disponibilizar, para o inspetor da Enel, no local da inspeção, todas as Normas acima mencionadas, em suas últimas revisões.
  - 2) Deverá ser usado o Sistema Internacional de Unidades (Sistema Métrico) para todo e qualquer fornecimento a ser realizado.

## 5. POSIÇÃO DO PROCESSO COM RELAÇÃO À ESTRUTURA ORGANIZACIONAL

Value Chain: Gestão da Rede

Macro Process: Gestão de Materiais

Process: Padronização de Componentes de Rede

## 6. SIGLAS E PALAVRAS-CHAVE

Siglas e Palavras-Chave	Descrição
ABNT/NBR	Associação Brasileira de Normas Técnicas/Normas Brasileiras
ASTM	American Society for Testing and Materials
Dado Pessoal	Dado Pessoal é qualquer informação relacionada a pessoa natural identificada ou identificável, tais como nome, número de identificação, dados de localização, um identificador online ou a um ou mais dos elementos característicos de sua identidade física, fisiológica, genética, mental, econômica, cultural ou social (veja também Categorias especiais de dados pessoais).
Dados Pessoais Sensíveis (incluindo biométricos e referentes à Saúde)	<p>No contexto de proteção de dados, merece especial atenção a categoria de dado pessoal sobre origem racial ou étnica, convicção religiosa, opinião política, filiação a sindicato ou a organização de caráter religioso, filosófico ou político, dado referente à saúde ou à vida sexual, dado genético ou biométrico, quando vinculado a uma pessoa natural. Esses dados são definidos pela LGPD como Dados Pessoais Sensíveis.</p> <ul style="list-style-type: none"> <li>• Dados genéticos: dados pessoais relativos às características genéticas, hereditárias ou adquiridas de uma pessoa física que fornecem informações unívocas sobre a fisiologia ou sobre a saúde de tal pessoa física, e que resultam designadamente da análise de uma amostra biológica da pessoa física em questão;</li> <li>• Dados biométricos: dados pessoais resultantes de um tratamento técnico específico relativo às características físicas, fisiológicas ou comportamentais de uma pessoa física que permitam ou confirmem a identificação única dessa pessoa,</li> </ul>

**Assunto:** Abraçadeira Plástica Flexível (PM Br 761.01)

**Áreas de aplicação**

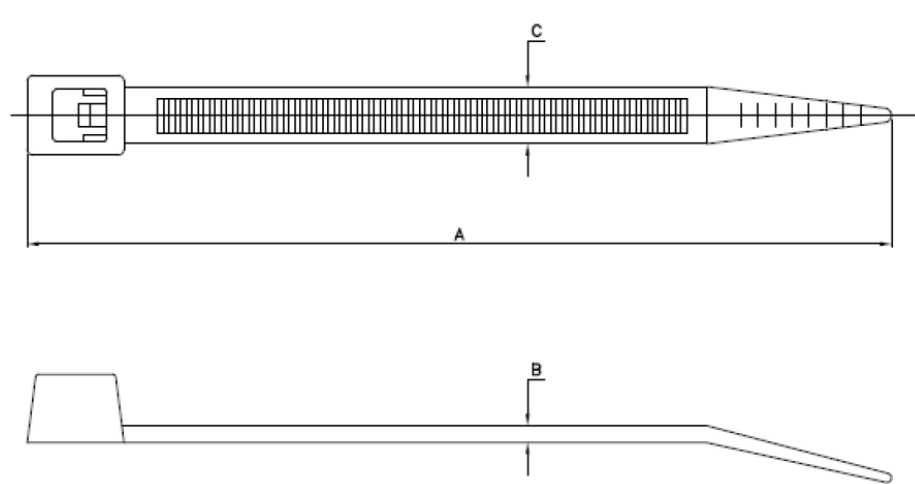
Perímetro: Brasil

Função Apoio: -

Função Serviço: -

Linha de Negócio: Infraestrutura e Redes

	tais como foto, vídeo, imagens da face ou dados de impressão digital; Dados relativos à saúde: dados pessoais relacionados com a saúde física ou mental de uma pessoa física, incluindo a prestação de serviços de saúde, que revelem informações sobre o seu estado de saúde.
General Data Protection Regulation or GDPR	Regulamento (UE) 2016/679 do Parlamento Europeu e do Conselho, de 27 de abril de 2016, relativo à proteção das pessoas naturais, no que diz respeito ao tratamento de dados pessoais e à livre circulação desses dados; e que revoga a Diretiva 95/46 / CE.
Lei Geral de Proteção de Dados ou LGPD.	Lei Brasileira nº 13.709/18 promulgada em 14 de agosto de 2018, posteriormente alterada pela Lei 13.853/19, que dispõe sobre o tratamento de dados pessoais, inclusive nos meios digitais, por pessoa natural ou por pessoa jurídica de direito público ou privado, com o objetivo de proteger os direitos fundamentais de liberdade e de privacidade e o livre desenvolvimento da personalidade da pessoa natural.
Titular dos Dados Pessoais	Pessoa natural a quem se referem os dados pessoais que são objeto de tratamento. Ele / ela entendido como uma pessoa natural identificada ou identificável.
Tratamento	Toda operação realizada com dados pessoais, como as que se referem a coleta, produção, recepção, classificação, utilização, acesso, reprodução, transmissão, distribuição, processamento, arquivamento, armazenamento, eliminação, avaliação ou controle da informação, modificação, comunicação, transferência, difusão ou extração.

**7. MATERIAL**

**Figura 1 - Abraçadeira de Nylon**

**Assunto:** Abraçadeira Plástica Flexível (PM Br 761.01)

**Áreas de aplicação**

Perímetro: Brasil

Função Apoio: -

Função Serviço: -

Linha de Negócio: Infraestrutura e Redes

**Tabela 1 - Dimensões e Códigos**

Item	Dimensões			Tensão Mínima de Ruptura (daN)	Diâmetro Máximo de Aplicação (mm)	Códigos	
	Comprimento A (mm)	Espessura Mínima B (mm)	Largura Mínima C (mm)			Enel Ceará, Goiás e Rio	Enel São Paulo
1	100	1,0	2,5	8,0	22,0	275074	963121
2	150	1,1	3,6	13,5	35,0	275075	963122
3	200	1,3	4,6	22,5	50,0	275026	963123
4	280	1,2	4,7	22,7	80,0	275144	-
5	390	1,8	7,6	53,5	100,0	275009	348165
6	770	2,0	8,9	67,0	225,0	275010	-
7	950	2,0	8,9	67,0	275,0	270336	328029
8	1095	2,0	8,9	67,0	330,0	275011	-

**Material:**

Itens 1 e 2 Poliamida 6.6, demais itens Poliamida 6.6 UV – Estabilizado ao Ultravioleta. Todos os itens devem ser fabricados na cor preta.

**7.1 Características Construtivas**

- As abraçadeiras devem possuir espessura uniforme e não devem apresentar fissuras, rebarbas, asperezas, estrias ou inclusões de materiais estranhos que comprometam o seu desempenho;
- As abraçadeiras devem resistir sem danos aos efeitos de exposição aos raios ultravioletas e demais agentes agressivos do meio ambiente, tais como atmosfera salina, umidade, poeira, etc;
- Devem possuir sistema de fechamento autotravante sem retorno.
- Os materiais devem suportar sem danos a tensão mínima de ruptura apresentada na Tabela 1.

**7.2 Identificação**
**7.2.1. No material**

Devem ser gravadas na peça de forma legível e indelével, no mínimo, as seguintes informações:

- Nome ou marca do fabricante;
- Mês e ano de fabricação.

**7.2.2. Na Embalagem**

- Nome ou marca do fabricante;
- Identificação completa do conteúdo;
- Tipo e quantidade;
- Massa (bruta e líquida) e dimensões do volume;
- Nome do usuário;
- Número da ordem de compra e da nota fiscal.

**Assunto:** Abraçadeira Plástica Flexível (PM Br 761.01)**Áreas de aplicação**

Perímetro: Brasil

Função Apoio: -

Função Serviço: -

Linha de Negócio: Infraestrutura e Redes

---

## 7.3 Ensaios

### 7.3.1. Ensaios de Tipo

- a) Inspeção visual e dimensional;
- b) Ensaio de tração, conforme MIL-S-23190E;
- c) Resistência a intempéries, conforme ASTM G-26, método A, 720 horas;
- d) Imersão em Fluidos, conforme MIL-S-23190E;
- e) Ponto de fusão, conforme ASTM D4066.

### 7.3.2. Ensaios de Recebimento

Os ensaios de recebimento são os ensaios citados nas alíneas a) a b) do **item 7.3.1** deste documento.

## 7.4 Amostragem

Conforme ABNT NBR 5426:

- a) Inspeção visual e dimensional – (Normal e simples, NQA 2,5% - Nível de inspeção I);
- b) Ensaio de tração – (Normal e simples, NQA 4,0% - Nível de inspeção S3).

## 7.5 Transporte, Embalagem e Acondicionamento

- a) Prever embalagem que contribua com economia circular e meio ambiente, ou seja:
  - Uso de embalagem reutilizável;
  - Embalagem feita com matéria-prima reciclada;
- b) O material deve ser embalado em embalagens individuais;
- c) Os materiais devem ser acondicionados de modo adequado ao transporte previsto, às condições de armazenagem e ao manuseio, de comum acordo entre o fabricante e usuário.

## 7.6 Fornecimento

Para fornecimento à Enel Distribuição Ceará, Enel Distribuição Goiás, Enel Distribuição Rio e Enel Distribuição São Paulo deve-se ter protótipo previamente homologado.

## 7.7 Garantia

18 meses a partir da data de entrada em operação ou 24 meses, a partir da entrega, prevalecendo o prazo referente ao que ocorrer primeiro, contra qualquer defeito de fabricação, material e acondicionamento.

## 8. ANEXOS

### 8.1 Características Técnicas Garantidas - CTG